



Q5



Prête pour l'instant présent.

Dans un monde ouvert à toutes les possibilités, chaque jour est une opportunité – saisissez-la avec la nouvelle Audi Q5.



La nouvelle Audi Q5 4-9 | Technique 10-15 | Intérieur 16-19 | Infotainment 20-33 | Finitions et packs 34-39 | Autres équipements et accessoires 40-49 | Q5 sur Internet 50-51 | Caractéristiques techniques 52-55

Certains équipements présentés sont des équipements en option avec supplément de prix. Vous trouverez des informations plus détaillées relatives aux équipements de série et en option sur www.audi.fr ou auprès de votre partenaire Audi. Vous trouverez les valeurs de consommations et d'émissions CO₂ à la page 52.

Conçue pour rouler sur presque tous les terrains : la nouvelle Audi Q5.

Ne laissez rien au hasard. Qu'il s'agisse de confort, de style ou de dynamisme – ce SUV de classe Premium convainc dès le premier instant. Par l'expression de sa présence, la puissance de son entraînement et l'innovation de ses technologies. Et par la variété des possibilités qui s'offrent à vous. Chaque jour est une nouveauté – avec la nouvelle Audi Q5.



Certains équipements présentés sont des équipements en option avec supplément de prix. Vous trouverez des informations plus détaillées relatives aux équipements de série et en option sur www.audi.fr ou auprès de votre partenaire Audi. Vous trouverez les valeurs de consommations et d'émissions CO₂ à la page 52.

Conçue pour faire bouger les choses. Même lorsqu'elle est à l'arrêt.

Chaque détail de la nouvelle Audi Q5 est imprégné du style Q caractéristique et incarne le dynamisme et la souveraineté. Comme le capot moteur imposant ou la ligne de toit fuyante, ou encore comme les rétroviseurs extérieurs montés sur les épaules des portières et la ligne des vitres élancée. Les jantes en aluminium coulé, partiellement polies, style 5 branches segmentées¹, gris contrasté, disponibles en option, sont le garant d'une sportivité supérieure. Et conservent tout leur attrait même en dehors des sentiers battus.

Nouvelle incarnation de la lumière : les phares Audi Matrix LED.

La nouvelle Audi Q5 en est un brillant exemple. Elle impressionne déjà de loin avec ses phares Audi Matrix LED en option. Feux diurnes à LED authentiques. Clignotants dynamiques uniques. Caméra indispensable car elle détecte, dans les limites du système, les véhicules qui précèdent ou venant en sens opposé. Les phares s'adaptent en une fraction de seconde à la situation et soulignent toute la progressivité du véhicule. Tout aussi stupéfiants : la nouvelle calandre sculpturale et les lignes horizontales marquantes qui accentuent la largeur et la vigueur de l'Audi Q5. Avant même que le son du moteur ne se fasse entendre.



Un des points forts du quattro : reconnaître le bon moment.

Prêt pour affronter presque toutes les chaussées. Ainsi que les défis que l'avenir lui réserve. La transmission intégrale quattro avec technologie ultra. Sur toutes les versions avec moteurs 4 cylindres et transmission intégrale permanente quattro, une stratégie de fonctionnement intelligente garantit que votre Audi Q5 soit efficace, dynamique et sûre – avec la traction avant habituelle. Si le quattro n'est pas nécessaire, il se désactive et permet ainsi au conducteur d'économiser du carburant. La transmission intégrale reste bien entendu disponible. Si la situation de conduite requiert l'intervention du quattro, il est toujours prêt à entrer sur scène. Et convainc par une répartition équilibrée de la puissance dans de nombreuses conditions de conduite.

Amortit presque tout. Sauf la passion.

L'adaptive air suspension en option adapte les amortisseurs de chaque roue à la situation de conduite. En fonction du terrain, du style de conduite personnel et du mode Audi drive select sélectionné. De façon extrêmement précise et en une fraction de seconde. Grâce aux différentes hauteurs, il est possible de franchir presque n'importe quelles inégalités de terrain. Le réglage des amortisseurs équilibre aussi en permanence le poids supplémentaire. Pour un chargement plus confortable, la carrosserie peut être abaissée de jusqu'à 55 mm par le biais d'un bouton situé dans le coffre. Audi drive select permet en outre de modifier le caractère du véhicule : plus efficace, plus confortable ou plus dynamique. Mais toujours personnalisé.





Economie zéro sur la puissance. Mais des économies de carburant prévisibles.

Les moteurs TFSI et TDI rendent la nouvelle Audi Q5 plus efficace et sensiblement plus puissante. Les moteurs 4 cylindres convainquent par une performance accrue. Et la transmission intégrale quattro en option garantit en plus une nette amélioration au niveau de la réponse lors du braquage et des accélérations. Quant au nouveau système Start-Stop de l'Audi Q5, il assure une plus grande efficacité. Le moteur est coupé dès que le véhicule est en phase d'approche. Ce qui aide à réduire la consommation de carburant – tout en conservant la puissance.



Le conducteur est placé au centre des attentions. Même en termes d'assise.

L'habitacle de la nouvelle Audi Q5 est concentré sur les besoins du conducteur et offre beaucoup d'espace à l'individualité grâce à un empattement élargi. De nombreux détails peuvent être définis au choix, des matériaux de qualité supérieure comme le cuir Nappa fin jusqu'aux couleurs expressives, en passant par l'éclairage. Une atmosphère élégante qui saura vous convaincre dès l'équipement de série avec le vitrage acoustique et qui peut être rehaussée en option avec les sièges Sport à l'avant incluant fonction de massage. Une preuve que le conducteur occupe bien la première place.

Certains équipements présentés sont des équipements en option avec supplément de prix. Vous trouverez des informations plus détaillées relatives aux équipements de série et en option sur www.audi.fr ou auprès de votre partenaire Audi. Vous trouverez les valeurs de consommations et d'émissions CO₂ à la page 52.



Affiche sa grandeur. Dans le moindre détail.

La nouvelle Audi Q5 convainc avec un empattement plus long, un espace généreux et de nombreuses possibilités de rangements pratiques. Le store pour le coffre, disponible de série, et le tapis de coffre en option vous permettent d'adapter le coffre en fonction de vos besoins. Le déverrouillage à distance des dossiers permet de rabattre le dossier des sièges arrière et d'augmenter ainsi le volume du coffre de plus du double de sa capacité originale. Le déverrouillage du coffre par capteur, disponible en option, facilite le chargement. Si vous n'avez pas de main libre, ouvrez alors le coffre par un mouvement du pied. Et déposez facilement vos valises, même les plus lourdes.

Prête pour la passion

La passion est le meilleur élan. Il n'y a qu'elle qui fait naître le besoin d'emprunter de nouvelles voies. Découvrez la nouvelle Audi Q5.

Donne l'exemple. Et assiste le conducteur dans sa démarche.

De nombreux systèmes d'assistance¹ présents dans la nouvelle Audi Q5 permettent de rendre chaque trajet encore plus confortable. La reconnaissance par caméra des panneaux de circulation, disponible en option, vous aide à garder tous les panneaux de circulation en vue. La régulation automatique de distance Audi adaptive cruise control avec fonction Stop&Go vous aide en option à conserver la bonne distance de sécurité, tandis que l'assistant d'évitement d'urgence vous aide à éviter une possible collision. Disponible en option, l'assistant de stationnement facilite le stationnement et l'avertisseur de sortie vous prévient s'il détecte une situation potentiellement dangereuse lors de l'ouverture de la portière, pouvant entraîner une collision. Car la sécurité ne doit pas s'arrêter au moment où vous quittez votre Audi.



Certains équipements présentés sont des équipements en option avec supplément de prix. Vous trouverez des informations plus détaillées relatives aux équipements de série et en option sur www.audi.fr ou auprès de votre partenaire Audi. Vous trouverez les valeurs de consommations et d'émissions CO₂ à la page 52. ¹ Veuillez noter que les systèmes ont leurs propres limites et ne font qu'assister le conducteur. La responsabilité et l'attention requise au moment de la conduite restent à la charge du conducteur.



Simple à commander. Difficile à ne pas voir.

Le grand écran plat couleur de 8,3 pouces de la navigation MMI plus en option séduit par sa clarté et son concept de commande particulièrement simple. Afin que vous soyez toujours bien informés en un tournemain. Qu'il s'agisse de la navigation, de la radio, du téléphone ou de l'Audi connect¹ – moins de touches pour plus de fonctions. Rapide, intuitif et au choix avec MMI touch. Tout peut être commandé par des gestes du doigt ou par commande vocale. L'Audi smartphone interface^{2, 3} en option intègre des contenus sélectionnés de votre téléphone portable dans votre Audi. Et transforme l'écran de bord en écran de votre smartphone.



Certains équipements présentés sont des équipements en option avec supplément de prix. Vous trouverez des informations plus détaillées relatives aux équipements de série et en option sur www.audi.fr ou auprès de votre partenaire Audi. Vous trouverez les valeurs de consommations et d'émissions CO₂ à la page 52. ¹Vous trouverez des informations juridiques et des conseils d'utilisation à la page 55.

²Informations sur les lecteurs médias compatibles auprès de votre partenaire Audi et sur www.audi.com/mp3. ³Votre partenaire Audi vous renseignera sur l'étendue de l'offre selon le pays.

Tout à portée de vue. Au bon moment.

Avec l'Audi virtual cockpit en option, le progrès devient visible. Le combiné d'instruments entièrement numérique doté d'un écran 12,3 pouces haute résolution affiche de nombreuses informations importantes pour le conducteur. De la vitesse à la navigation en passant par la communication – vous pouvez choisir parmi toute une sélection de possibilités d'affichage. Et l'avenir est sous vos yeux.



Certains équipements présentés sont des équipements en option avec supplément de prix. Vous trouverez des informations plus détaillées relatives aux équipements de série et en option sur www.audi.fr ou auprès de votre partenaire Audi. Vous trouverez les valeurs de consommations et d'émissions CO₂ à la page 52.



L'affichage tête haute Audi en option projette sur le pare-brise en tant qu'affichage virtuel entièrement en couleur des informations importantes pour le conducteur – telles que la vitesse, les données de navigation et de nombreuses données provenant des systèmes d'assistance. Directement dans le champ de vision du conducteur. L'affichage tête haute peut être réglé en fonction de la taille du conducteur, de sa position d'assise et des contenus souhaités. Toutes les informations en un coup d'œil. Sans perdre de vue le plus important : la route.



Découvrir le monde avec Audi connect. Sans bouger d'un centimètre.

Grâce aux services Audi connect¹ en option, il est possible de se faire une idée de la destination avant même de prendre le départ : avec l'intégration intelligente de Google Earth^{TM2} et Google Street View^{TM2}. Consultez vos messages et e-mails en chemin, prenez un rendez-vous avec votre partenaire Audi ou activez le chauffage stationnaire via l'application smartphone avant même de monter à bord – avec Audi connect, vous êtes connecté partout et à tout instant. Même en cas de panne, l'assistance ne se trouve qu'à portée d'un bouton. Pour que vous puissiez continuer votre chemin aussi rapidement que possible.

Certains équipements présentés sont des équipements en option avec supplément de prix. Vous trouverez des informations plus détaillées relatives aux équipements de série et en option sur www.audi.fr ou auprès de votre partenaire Audi. Vous trouverez les valeurs de consommations et d'émissions CO₂ à la page 52.

¹Vous trouverez des informations juridiques et des conseils d'utilisation à la page 55. ²Google et le logo Google sont des marques déposées de Google Inc.



**Amène le conducteur partout.
Même vers de nouveaux horizons
de sons et lumières.**

L'habitacle respandit sous un nouveau jour avec le pack Eclairage ambiance en option. Même les baguettes décoratives du tableau de bord sont éclairées. Adaptez la couleur à vos goûts personnels. Et appréciez l'atmosphère authentique de concert offerte par le Bang & Olufsen Sound System disponible en option. 19 haut-parleurs au total vous enveloppent d'une sonorité tridimensionnelle inimitable. Et récoltent les applaudissements généraux de tous les occupants.

Prête pour l'instant présent.

La ville, la campagne, la forêt, la route, les virages, l'autoroute, le week-end, la famille, les vacances, la plage – la vie regorge de possibilités. Vivez-les toutes avec passion. Dans la nouvelle Audi Q5.

Encore plus extraordinaire.

Avec Q5 design et Audi design selection.

L'Audi Q5 possède assez d'espace pour donner libre cours à vos idées. Avec la finition Q5 design, vous pouvez par exemple apporter à votre Audi Q5 des accents marquants, reflets de votre propre personnalité. Rendez une voiture exceptionnelle encore plus extraordinaire. L'Audi design selection vous offre une sélection esthétique de matériaux et de couleurs particulièrement exclusifs pour l'habitacle. Associez au choix des applications décoratives sélectionnées à des sièges en cuir de haute qualité, ornés de surpiqûres contrastées attrayantes.

Audi design selection – Éléments de l'habitacle en similicuir gris roche avec surpiqûres contrastées gris granit



Audi design selection – avec entre autres sellerie en cuir Nappa fin gris roche avec surpiqûres contrastées et passepoil gris granit – volant en cuir style 3 branches avec multifonction plus et application chromée – applications décoratives en frêne veiné brun gris naturel. De nombreux autres Highlights sont disponibles sur www.audi.fr

Gamme Q5 design – avec entre autres jantes en aluminium coulé style 5 branches en V, gris contrasté, partiellement polies¹ – partie inférieure de pare-chocs et enjoliveurs de passage de roue en gris structuré mat – protection anti-encastrement et diffuseur en argent sélénite mat – autres différenciations à l'intérieur

Certains équipements présentés sont des équipements en option avec supplément de prix. Vous trouverez des informations plus détaillées relatives aux équipements de série et en option sur www.audi.fr ou auprès de votre partenaire Audi. Vous trouverez les valeurs de consommations et d'émissions CO₂ à la page 52. ¹ Veuillez consulter les spécificités concernant les jantes à la page 52.

Plus sportive.

Avec Q5 sport et le pack Sport S line.

Montrez-vous sous votre côté sportif avec la gamme d'équipement Q5 sport – sur toute la ligne. Grâce à des détails qui soulignent de manière impressionnante le tempérament dynamique de votre Audi Q5. Le pack Sport S line permet d'accroître encore davantage le caractère sportif du véhicule, en particulier dans l'habitacle.



Pack Sport S line – avec entre autres sièges Sport à l'avant avec estampillage S sur le dossier – sellerie S line en Alcantara Fréquence/cuir combinés noir – volant Sport S line en cuir style 3 branches, avec multifonction plus incluant application chromée – applications décoratives en aluminium brossé mat – pédalier et repose-pied en acier inoxydable. De nombreux autres Highlights sont disponibles sur www.audi.fr

Pack Sport S line – jantes en aluminium coulé style 5 branches doubles en étoile (style S), partiellement polies¹



Finition Q5 sport – avec entre autres jantes en aluminium coulé style 5 branches dynamiques, partiellement polies¹ – pare-chocs et enjoliveurs de passage de roue dans la couleur de carrosserie – calandre en gris crépuscule mat et lamelles en argent aluminium mat – autres différenciations à l'intérieur

Possibilité de variations selon les pays. Votre partenaire Audi local vous informera sur les finitions, les équipements de série et les options disponibles dans votre pays.

Certains équipements présentés sont des équipements en option avec supplément de prix. Vous trouverez des informations plus détaillées relatives aux équipements de série et en option sur www.audi.fr ou auprès de votre partenaire Audi. Vous trouverez les valeurs de consommations et d'émissions CO₂ à la page 52. ¹ Veuillez consulter les spécificités concernant les jantes à la page 52. Possibilité de variations selon les pays. Votre partenaire Audi local vous informera sur les finitions, les équipements de série et les options disponibles dans votre pays.

Plus marquante.

Avec le pack Extérieur S line.

Ne soulignez pas simplement le caractère sportif de votre Audi Q5 – mais rehaussez-le. Le pack Extérieur S line souligne la performance imposante de votre Audi Q5 au premier coup d'œil. Tandis que des détails athlétiques confèrent une note encore plus exclusive aux lignes marquantes et apportent des accents robustes.

Moulures de seuil à l'avant avec insert en aluminium et inscription S, éclairées



Diffuseur dans la couleur de carrosserie avec baguette décorative en argent aluminium mat



Calandre en gris crépuscule mat, lamelles en argent aluminium mat. De nombreux autres Highlights sont disponibles sur www.audi.fr



Certains équipements présentés sont des équipements en option avec supplément de prix. Vous trouverez des informations plus détaillées relatives aux équipements de série et en option sur www.audi.fr ou auprès de votre partenaire Audi. Vous trouverez les valeurs de consommations et d'émissions CO₂ à la page 52. Possibilité de variations selon les pays. Votre partenaire Audi local vous informera sur les finitions, les équipements de série et les options disponibles dans votre pays.

Pack Extérieur S line – avec entre autres pare-chocs avant et arrière, grilles d'entrée d'air latérales, becquet de pavillon ainsi que diffuseur d'air au design résolument sportif – extensions de bas de caisse dans la couleur de carrosserie – moulures de seuil à l'avant avec insert en aluminium et inscription S, éclairées – emblème S line sur les ailes avant – Possibilité de variations selon les pays. Votre partenaire Audi local vous informera sur les finitions, les équipements de série et les options disponibles dans votre pays.

Une vision marquante.

Choisissez la couleur qui reflète le mieux votre personnalité. Et soyez assuré de la qualité supérieure de votre peinture, car votre voiture ne sera pas peinte une fois, mais quatre fois. Non seulement votre allure sera resplendissante mais en plus, votre Audi sera parfaitement protégée contre les intempéries et les traces d'usure. Pour une vision marquante, sur toute la durée de vie de votre voiture.



Noir mythic
métal

Gris Manhattan
métal

Vert Açores
métal

Brun Java
métal

Bleu utopia
métal

Rouge matador
métal

Argent fleuret
métal

Gris Daytona
nacré

Certains équipements présentés sont des équipements en option avec supplément de prix. Vous trouverez des informations plus détaillées relatives aux équipements de série et en option sur www.audi.fr ou auprès de votre partenaire Audi. Vous trouverez les valeurs de consommations et d'émissions CO₂ à la page 52.

Une présence marquante.

Soulignez votre style personnel ainsi que le caractère de votre Audi Q5 grâce aux jantes Audi. Offrez-vous une présence particulièrement marquante dans le design de votre préférence. Pour voyager sereinement : les jantes Audi sont mises au banc d'essai et subissent des tests spécifiques ce qui garantit une qualité supérieure.



Jantes 19" en aluminium coulé style 5 branches dynamiques, partiellement polies¹



Jantes 18" en aluminium coulé style 5 branches doubles dynamiques



Jantes 20" en aluminium coulé Audi Sport style 5 branches en turbines, finition magnésium, polies brillant^{1, 2}



Jantes 20" en aluminium coulé style 5 branches offroad, finition titane mat, polies brillant¹



Jantes 19" en aluminium coulé style 5 branches doubles en étoile (style S), partiellement polies¹



Jantes 20" en aluminium coulé Audi Sport style 10 branches en Y²



Jantes 19" en aluminium coulé style 5 branches en V, gris contrasté, partiellement polies¹

Possibilité de variations selon les pays. Votre partenaire Audi local vous informera sur les finitions, les équipements de série et les options disponibles dans votre pays.

Certains équipements présentés sont des équipements en option avec supplément de prix. Vous trouverez des informations plus détaillées relatives aux équipements de série et en option sur www.audi.fr ou auprès de votre partenaire Audi. Vous trouverez les valeurs de consommations et d'émissions CO₂ à la page 52. ¹ Veuillez consulter les spécificités concernant les jantes à la page 52. ² Une offre de quattro GmbH.

Possibilité de variations selon les pays. Votre partenaire Audi local vous informera sur les finitions, les équipements de série et les options disponibles dans votre pays.

Siège Sport à l'avant en Alcantara Fréquence/cuir combinés noir avec surpiqûres contrastées gris roche (uniquement en combinaison avec le pack Sport S line)



Siège Sport à l'avant en cuir Nappa fin beige atlas avec surpiqûres contrastées et passepoil gris granit (uniquement en combinaison avec design selection)



Plus prestigieuse.

Avec les selleries en tissu et en cuir.

Vous occupez une place toute particulière à l'intérieur de votre Audi. Vous jouissez d'un confort exclusif perceptible sur les sièges avant et arrière grâce à des matériaux haut de gamme et à une finition de première classe. Peu importe la sellerie que vous aurez choisie : vous vous sentirez toujours à la bonne place.

Certains équipements présentés sont des équipements en option avec supplément de prix. Vous trouverez des informations plus détaillées relatives aux équipements de série et en option sur www.audi.fr ou auprès de votre partenaire Audi.

Alcantara Fréquence/cuir combinés noir avec surpiqûres contrastées gris roche

Cuir/similicuir combinés beige atlas

Cuir/similicuir combinés perforé noir

Tissu Synonyme noir

Alcantara/cuir combinés avec surpiqûres contrastées gris roche

Cuir Nappa fin gris rotor avec piquage en losange anthracite

Cuir Nappa fin brun criollo avec surpiqûres contrastées et passepoil gris granit (design selection)

Encore plus sélectionnée.

Avec les applications décoratives.

Une ambiance exclusive est une question de style. De votre style. Vous pouvez raffiner celui-ci jusque dans les plus petits détails. Apportez une touche sensible à l'aide des applications décoratives Audi haut de gamme. Faites l'expérience de la fascination avec des matériaux sélectionnés : des bois élégants, des applications décoratives en piano laqué ou en aluminium – à vous de les associer selon vos goûts personnels.

quattro

Aluminium
Rhombus

Aluminium Tangente
argent

Frêne veiné
brun gris naturel

Aussi individuels que votre vie.

Les Accessoires d'Origine Audi vous proposent de nombreuses possibilités pour enrichir davantage votre Audi Q5. Avec des produits qui jour après jour restent fidèles à notre promesse de qualité. Profitez de solutions adaptées à vos besoins qui se distinguent par leur design fascinant et leur fonctionnalité élevée.



Informations complémentaires sur www.audi.fr et auprès de votre partenaire Audi.



Jantes en aluminium coulé – style 5 branches Falx, noir mat, polies brillant¹ Disponibles en dimension 8 J x 20. Egalement représentés : capuchons des rétroviseurs extérieurs en carbone ainsi que coffre de toit pour skis et bagages² (360 l) en noir extra-brillant avec anneaux Audi chromés.

Possibilité de variations selon les pays. Votre partenaire Audi local vous informera sur les finitions, les équipements de série et les options disponibles dans votre pays.

Jantes hiver en aluminium coulé – style 10 branches Vox, noir brillant. Disponibles en dimension 8 J x 20. Egalement disponibles en argent brillant.



Harnais de sécurité pour chien – extrêmement résistant, avec un garnissage spécial doux et disponible dans différentes tailles. Egalement représentée : couverture de protection pour l'arrière avec surpiqûre contrastée rouge et logo Audi.

Gamme de sièges enfants – disponible en différents modèles pour les petits passagers jusqu'à 36 kg (de 0 à 12 ans).



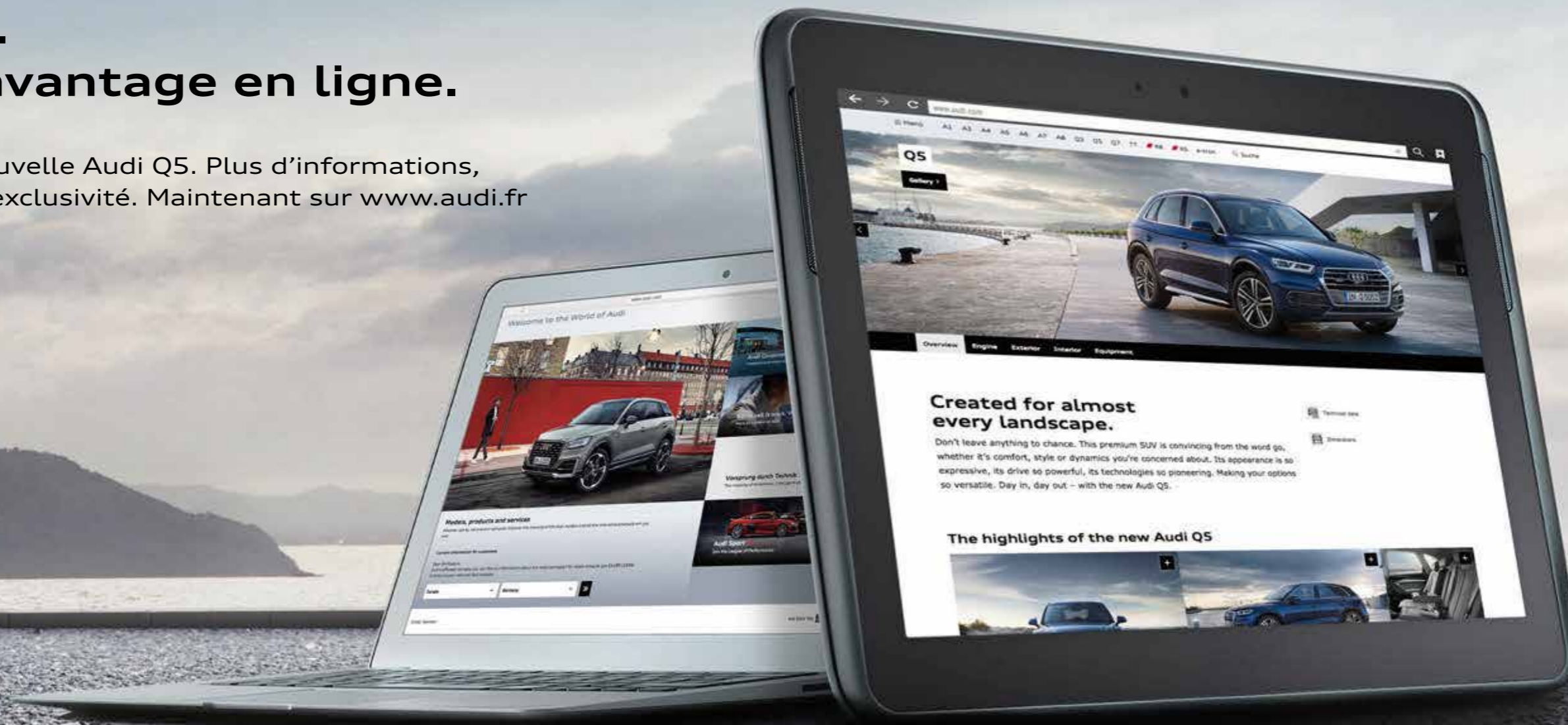
Certains équipements présentés sont des équipements en option avec supplément de prix. Vous trouverez des informations plus détaillées relatives aux équipements de série et en option sur www.audi.fr ou auprès de votre partenaire Audi. Vous trouverez les valeurs de consommations et d'émissions CO₂ à la page 52. ¹ Les jantes en aluminium polies brillant, polies ou partiellement polies ne doivent pas être montées dans des conditions hivernales. Pour des raisons techniques, la surface de ces jantes ne jouit pas d'une protection suffisante contre la corrosion et risque à longue échéance de subir des dommages dus au sel d'épandage ou autres produits. ² Nous vous conseillons d'utiliser sur le véhicule les barres de toit pour rampes de pavillon disponibles soit dans l'équipement de série soit séparément en tant qu'Accessoire d'Origine Audi. Possibilité de variations selon les pays. Votre partenaire Audi local vous informera sur les finitions, les équipements de série et les options disponibles dans votre pays.

Fascination Audi Q5. En découvrir davantage en ligne.

Découvrez le monde de la nouvelle Audi Q5. Plus d'informations, plus d'individualité et plus d'exclusivité. Maintenant sur www.audi.fr



Scannez le code QR à l'aide d'un smartphone ou d'une tablette et découvrez l'univers de l'Audi Q5. Frais de connexion selon votre contrat de téléphonie mobile.



Version	Audi Q5 2.0 TFSI quattro (185 kW)	Audi Q5 2.0 TDI quattro (140 kW)
Type de moteur	4 cylindres essence en ligne à injection directe d'essence et système Audi valvelift	4 cylindres diesel en ligne avec injection Common Rail et turbo
Cylindrée en cm ³ (soupapes par cylindre)	1 984 (4)	1 968 (4)
Puissance max. ¹ en kW à tr/mn	185/5 000–6 000	140/3 800–4 200
Couple max. en Nm à tr/mn	370/1 600–4 500	400/1 750–3 000
Transmission		
Mode de transmission	Transmission intégrale perm. quattro	Transmission intégrale perm. quattro
Boîte de vitesses	S tronic 7 vitesses	S tronic 7 vitesses
Poids/Volumes		
Poids à vide ² en kg	1 795	1 845
Poids total autorisé en kg	2 400	2 440
Poids sur pavillon/à la flèche autorisé en kg	75/100	75/100
Poids remorqué autorisé ³ en kg non freiné	750	750
pente 12 %	2 400	2 400
pente 8 %	2 400	2 400
Volume du réservoir env. en l	70	65/réservoir AdBlue : 12
Performances/Consommations ⁴		
Vitesse maximale en km/h	237	218
Accélération 0–100 km/h en s	6,3	7,9
Type de carburant	Super sans soufre 95 RON ⁷	Gazole sans soufre ⁸
Consommations ^{4, 5, 6} en l/100 km urbaines	8,6–8,3	5,5–5,3
routières	6,3–5,9	5,0–4,7
mixtes	7,1–6,8	5,2–4,9
Emissions CO ₂ ^{4, 5, 6} en g/km mixtes	162–154	136–129
Norme de dépollution	EU6	EU6

Observations

¹ La valeur indiquée a été obtenue à l'aide des méthodes de mesure prescrites (ONU R.85 dans la rédaction actuellement en vigueur).

² Poids à vide avec conducteur (75 kg) et réservoir de carburant rempli à 90 %, obtenu suivant le Règlement (UE) n° 1230/2012 dans la rédaction actuellement en vigueur. Les équipements en option peuvent augmenter le poids à vide ainsi que le Cx du véhicule et réduire d'autant sa charge utile et sa vitesse maximale.

³ La puissance du moteur diminue avec l'altitude. Il faut par conséquent réduire de 10 % le poids total avec remorque (poids remorqué autorisé + poids total autorisé du véhicule tracteur) à partir de 1 000 m au-dessus du niveau de la mer puis à chaque nouveau palier de 1 000 m. Valeur du poids remorqué autorisé avec crochet d'attelage monté en usine. En cas d'utilisation commerciale du véhicule avec crochet d'attelage, un appareil de contrôle prescrit par la CEE peut s'avérer nécessaire sous certaines conditions.

⁴ Indications sur les consommations de carburant et les émissions de CO₂ sous forme de fourchettes en fonction des pneus et jantes utilisés.

⁵ Les valeurs indiquées ont été obtenues à l'aide des méthodes de mesure prescrites. Les valeurs ne se rapportent pas à un véhicule en particulier et ne font pas partie de l'offre, elles servent seulement à comparer les différents modèles de véhicules.

⁶ La consommation et les émissions de CO₂ d'un véhicule ne dépendent pas seulement d'une utilisation efficace du carburant, mais sont également influencées par le comportement routier et d'autres facteurs non techniques. Le CO₂ est le gaz à effet de serre qui contribue le plus au réchauffement climatique.

⁷ Utilisation recommandée du carburant sans plomb Super sans soufre 95 RON suivant DIN EN 228. A défaut : carburant sans plomb essence ordinaire sans soufre 91 RON suivant DIN EN 228 avec une légère réduction de puissance. Du carburant sans plomb 95 RON avec une teneur en éthanol maximale de 10 % (E10) peut également être utilisé. Les valeurs de consommations se basent sur l'utilisation d'un carburant 95 RON suivant 692/2008/CE.

⁸ Utilisation recommandée de gazole sans soufre suivant DIN EN 590. A défaut : gazole suivant DIN EN 590.

⁹ Veuillez consulter les spécificités concernant les jantes ci-dessous sur cette page.

Remarque importante

Spécificités des jantes : les jantes en aluminium polies brillant, polies ou partiellement polies ne doivent pas être montées dans des conditions hivernales. Pour des raisons techniques, la surface de ces jantes ne jouit pas d'une protection suffisante contre la corrosion et risque à longue échéance de subir des dommages dus au sel d'épandage ou autres produits.

Classification des caractéristiques des pneus

Vous trouverez dans le tableau différentes dimensions de pneus pour l'Audi Q5 ainsi que leurs valeurs au niveau de la classe d'efficacité en carburant, de la classe d'adhérence sur sol mouillé et de la classe de bruit de roulement externe.

	Dimensions de pneus	Classe d'efficacité en carburant	Classe d'adhérence sur sol mouillé	Classe de bruit de roulement externe
Pneus été	235/55 R 17	C	A	70
	235/60 R 18	C	A	71
	235/55 R 19	C	A	70
Pneus hiver	235/65 R 17	C–E	B–C	72
	235/55 R 19	E	C	69
	255/45 R 20	C–E	C	73

La commande d'un pneu en particulier n'est pas possible. Votre partenaire Audi vous renseignera sur l'offre de pneus spécifique à votre pays.

Équipement du modèle Audi Q5 représenté (p. 4–33)

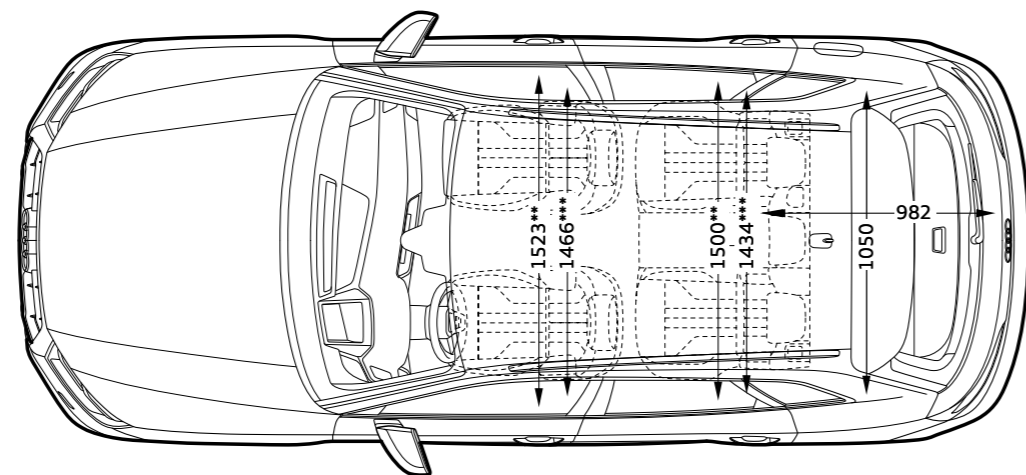
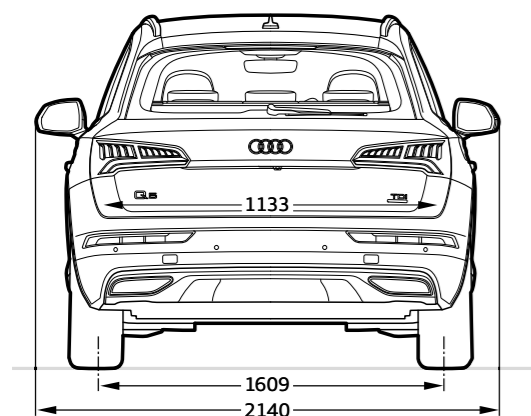
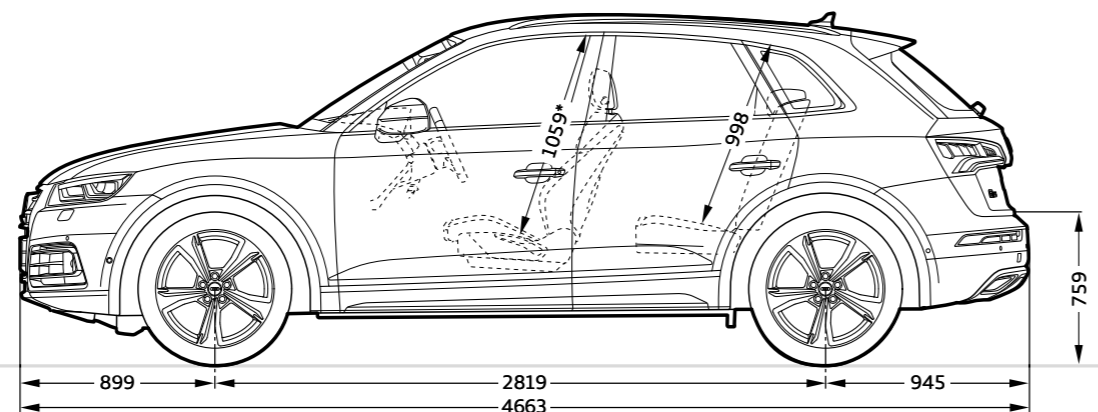
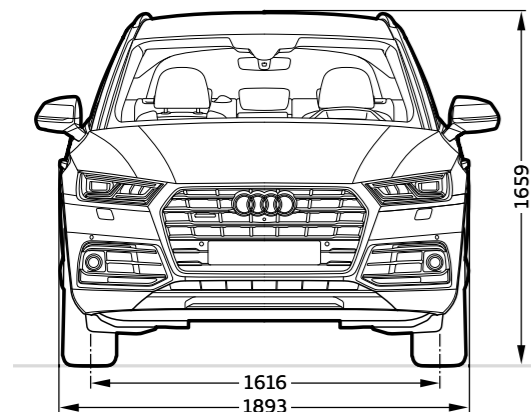
Peinture : bleu Navarre nacré

Jantes : en aluminium coulé style 5 branches segmentées, gris contrasté, partiellement polies⁹

Sièges/Selleries : sièges Sport à l'avant en Alcantara/cuir combinés gris roche avec surpiqûres contrastées gris granit

Applications décoratives : aluminium Rhombus

Autres équipements : Q5 design, Audi design selection, Q5 sport, pack Sport S line, pack Extérieur S line



Dimensions en mm

Dimensions pour poids à vide. Volume du coffre :¹ 550/610/1 550 l (seconde valeur : avec banquette arrière coulissante en option et banquette avancée au maximum vers l'avant ; troisième valeur : avec dossier de banquette arrière rabattu et chargement jusqu'à la plage arrière). Diamètre de braquage env. 11,7 m. * Espace max. au-dessus de la tête. ** Largeur aux coudes. *** Largeur aux épaules.

¹ Les spécifications techniques se rapportent à un véhicule de base sans réglages spécifiques aux pays ni équipements optionnels particuliers.

² Informations à propos des compatibilités auprès de votre partenaire Audi ou sur www.audi.com/bluetooth.

Mention légale à propos d'Audi connect

L'utilisation des services proposés par Audi connect est possible uniquement avec un système de navigation. L'exécution des services Audi connect s'effectue par la société AUDI AG. La transmission des données pour les services Audi connect est établie par un opérateur de téléphonie mobile par le biais d'une carte SIM embarquée dans le véhicule. Les frais de ces transmissions de données sont compris dans le prix des services Audi connect. Les frais engendrés par le hotspot WiFi n'en font pas partie. La transmission des données pour le hotspot WiFi peut être réalisée dans le cadre d'un forfait payant contracté auprès d'un opérateur de téléphonie mobile sélectionné. Vous trouverez de plus amples informations à propos des tarifs et de la commande sur my.audi.com.

Comme alternative, il est possible d'établir une transmission des données en insérant dans le lecteur une carte SIM externe appartenant au client. En combinaison avec l'équipement en option Audi Phone Box, un smartphone compatible avec Bluetooth et rSAP (remote SIM Access Profile)² peut être également connecté pour pouvoir utiliser la fonction téléphone de voiture intégrée. Si une carte SIM externe est insérée dans le lecteur de carte ou connectée par rSAP, toutes les transmissions de données, tant pour les services Audi connect que pour le hotspot WiFi, s'effectuent par le biais de cette carte SIM externe. La facturation des frais engendrés se base exclusivement sur la carte SIM externe. La disponibilité des services proposés par Audi connect est spécifique à chaque pays. Les services Audi connect sont disponibles pour 1 an minimum à compter de la livraison du véhicule. Après l'expiration d'un délai de 24 mois à compter de la livraison du véhicule, la durée des services Audi connect est prolongée gratuitement de 12 mois. Si vous ne souhaitez pas bénéficier de cette prolongation, veuillez le notifier par écrit à :

AUDI AG
Kundenbetreuung Deutschland
85045 Ingolstadt
E-mail : kundenbetreuung@audi.de
Tél. : +49 800 28347378423

Votre partenaire Audi vous renseignera sur les conditions de prolongation des services Audi connect. Audi connect permet, selon le modèle, d'accéder aux services Google et Twitter. La disponibilité permanente ne peut cependant pas être garantie, elle incombe à Google et Twitter. Vous trouverez de plus amples informations à propos d'Audi connect sur www.audi.fr/connect et auprès de votre partenaire Audi ; informations concernant les conditions tarifaires auprès de votre opérateur de téléphonie mobile.

Mention légale concernant Appel d'urgence et service Audi connect

La prestation des services s'effectue par le biais d'une carte SIM intégrée au véhicule. Les frais engendrés par les communications téléphoniques et la transmission de données sont compris dans le prix des services. Les services proposés par Audi sont disponibles uniquement au sein du réseau mobile de l'opérateur de téléphonie mobile choisi par Audi. Les services Appel d'urgence, Assistance en ligne et Prise de rendez-vous Audi en ligne proposés par Audi connect sont disponibles pendant 10 ans à compter de la livraison du véhicule dans les pays suivants : Allemagne, Autriche, Belgique, Bulgarie, Espagne, Finlande, France, Gibraltar, Grande-Bretagne, Grèce, Hongrie, Irlande, Italie, Liechtenstein, Lituanie, Malte, Monaco, Norvège, Pays-Bas, Pologne, Portugal, Roumanie, Suède, Suisse. Votre partenaire Audi vous renseignera sur la date exacte de disponibilité dans d'autres pays européens ainsi que sur la disponibilité de l'équipement en option.

Mentions légales générales concernant Audi connect et les Appel d'urgence et service Audi connect

Les services peuvent connaître des perturbations en cas de force majeure et sur décision des autorités, ou suite à des mesures techniques et autres concernant les installations d'AUDI AG, les fournisseurs ou les opérateurs de réseau, et visant à assurer un bon fonctionnement (par ex. entretien, réparation, mises à jour logicielles propres à un système, extensions). AUDI AG mettra tout en œuvre pour remédier à ces problèmes dans les plus brefs délais ou pour contribuer à les éliminer.

AUDI AG
Auto-Union-Straße 1
85045 Ingolstadt
www.audi.fr
Valable à partir
d'octobre 2016

Printed in Germany
633/1153.59.41

Les versions et équipements du modèle présenté et décrit dans ce catalogue ainsi que certains services ne sont pas disponibles dans tous les pays. Les voitures figurant sur les photos comportent des équipements en option avec supplément de prix. Les informations concernant le détail de la livraison, l'aspect, les performances, les dimensions, les poids, les consommations et les frais d'entretien des véhicules correspondent aux données en notre possession lors de la mise sous presse. Sous réserve de variations de couleur et de forme par rapport aux images, d'erreurs et de défauts d'impression. Sous réserve de modifications. Toute reproduction totale ou partielle est interdite, sauf autorisation écrite de la société AUDI AG.

Le papier de ce catalogue est fabriqué à partir de cellulose blanchie sans chlore.

www.audi.fr

